

PROFORMA

Seria R nr. 0290
Data (zi/luna/an): 19/04/2023
Cota TVA: 19%



Furnizor:

RENARDROOM SRL

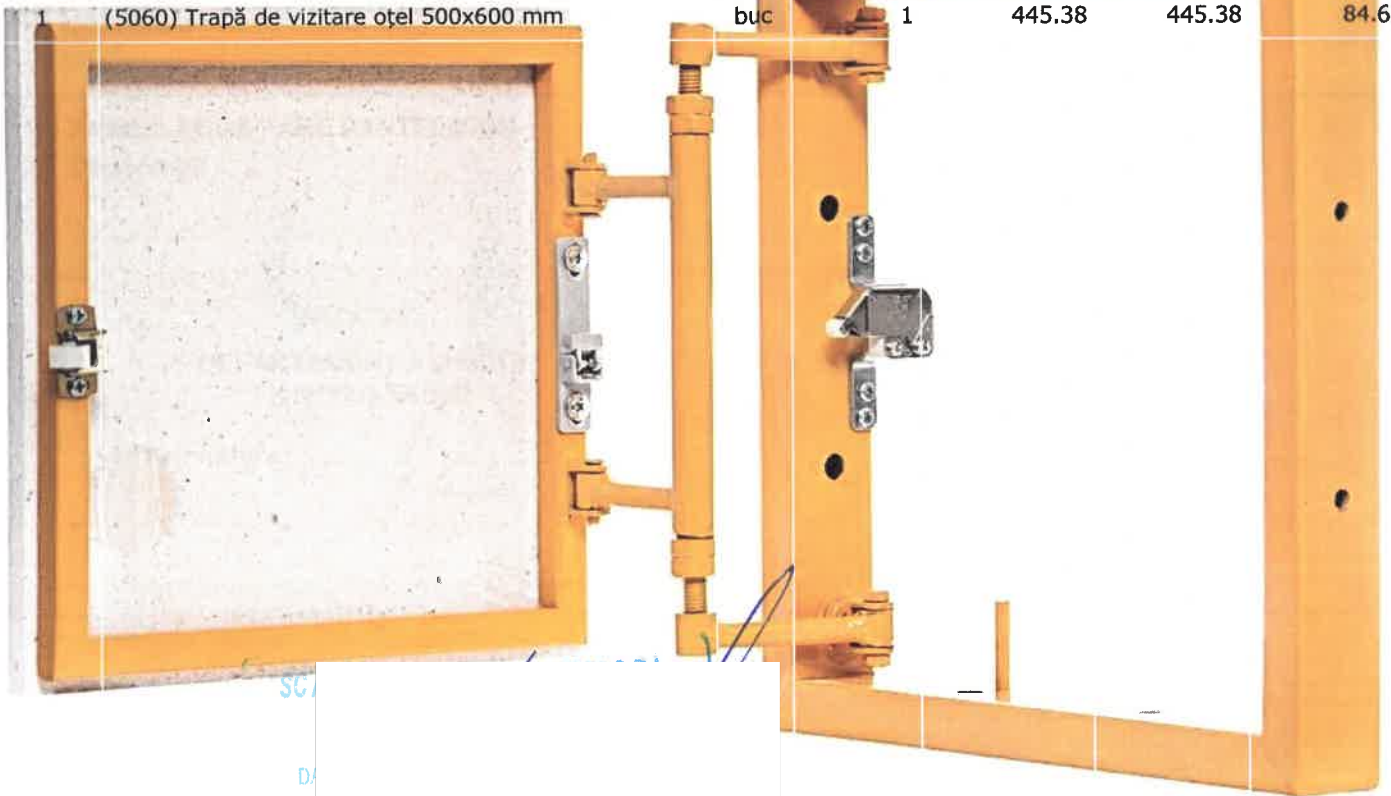
Reg. com.: J40/6678/2018
CIF: RO39343284
Adresa: Sos. Pantelimon 300 Bucuresti Sect 2, Sector 2, Jud. Bucuresti
IBAN: RO07INGB0000999907939071
Banca: ING BANK NV
Adresa web: www.trapevizitare.ro
Tel.: 0755 60 60 41
Email: renardroom@gmail.com
Capital social: 200 Lei

Client:

ALGORITHM CONSTRUCTII S3 SRL

Reg. com.: J40/8651/2017
CIF: RO37714360
Adresa: B-Dul Basarabia, Nr.256, Cladire C1, Sector 3 Judet: Bucuresti

Nr. crt	Denumirea produselor sau a serviciilor	U.M.	Cant.	Pret unitar (fara TVA) -Lei-	Valoarea -Lei-	Valoarea TVA -Lei-
0	1	2	3	4	5(3x4)	6
1	(5060) Trapă de vizitare oțel 500x600 mm	buc	1	445.38	445.38	84.62



Total 445.38 84.62
Total plata 530.00

Semnatura de primire:

Date exped

Intocmit de: N

Expedierea s-a efectuat în prezenta noastră la data de

Semnaturile:

Factura este valabila fara semnatura si stampila, conform art. 119 alin. 29 din legea 227/2015