

FACTURA

Seria ISR nr. 3510
 Data (zi/luna/an): 29/05/2023
 Cota TVA: 19%
 TVA la incasare

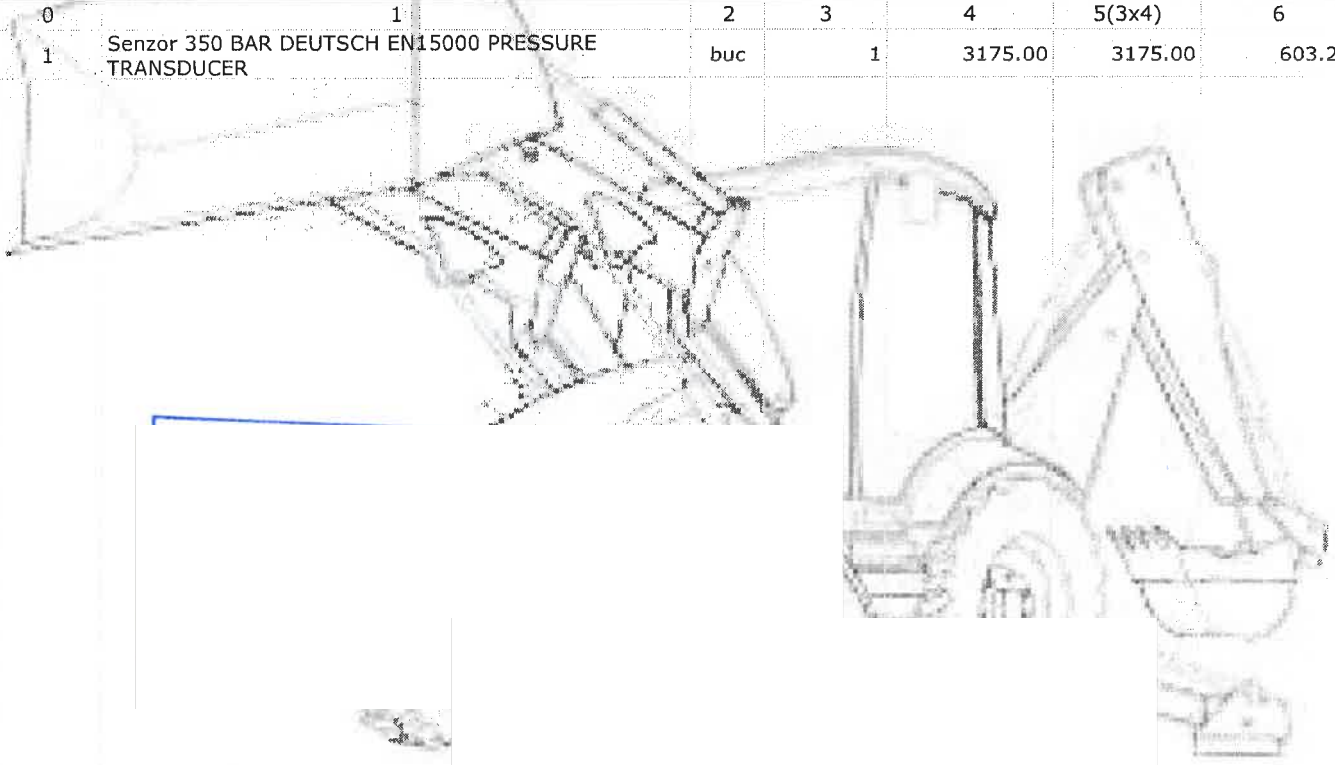
**Furnizor:****IRA SERV SRL**

Reg. com.: J17/1044/2011
 CIF: RO28977782
 Adresa: Bld. Dunarea, Nr.70, Bl.n9, Sc.1, Et.3, Ap.13, Galati,
 Jud. Galati
 IBAN: RO21INGB0000999903265068
 Banca: ING BANK NV
 IBAN: RO48TREZ3065069XXX015193
 Banca: TREZORERIA STATULUI
 Adresa web: www.pieseutilajeconstructii.ro
 Tel.: +40744774640
 Email: info@pieseutilajeconstructii.ro
 Capital social: 200

Client:**ALGORITHM CONSTRUCTII S3 SRL**

Reg. com.: J40/8651/2017
 CIF: 37714360
 Adresa: B-dul BASARABIA, Nr. 256, CLĂDIRE C1, Cod poștal
 30352, SECTORUL 3
 Judet: Bucuresti

Nr. crt	Denumirea produselor sau a serviciilor	U.M.	Cant.	Pret unitar (fara TVA) -Lei-	Valoarea -Lei-	Valoarea TVA -Lei-
0	1	2	3	4	5(3x4)	6
1	Senzor 350 BAR DEUTSCH EN15000 PRESSURE TRANSDUCER	buc	1	3175.00	3175.00	603.25



Total 3175.00 603.25
 TVA la incasare

Total plata 3778.25

SE ACHITA CU OP , TVA LA INCASARE

Date expeditie:

Into
 CNI
 Nume: MONICA
 Exp: poastra la data deora.....
 Semnatura:

Semnatura de primire:

Termen plata: 13/06/2023

Factura este valabila fara semnatura si stampila, conform art. 319 alin. 29 din legea 227/2015.